

Седёлка фланцевая для чугунных труб UR-33

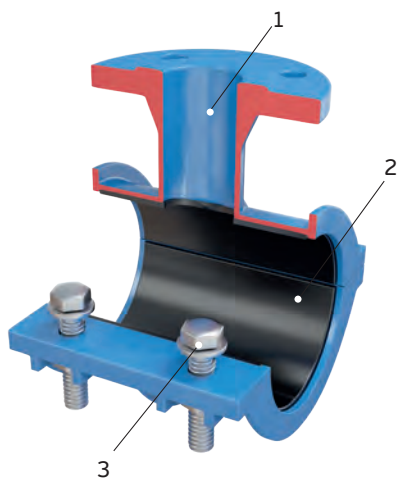


Назначение

Фланцевая седёлка UR-33 служит для врезки в чугунные магистральные трубопроводы с подключением фланцевых задвижек DN 50-150 мм.

Технические характеристики

Наименование параметра	Значение
Производитель	UR-CAST Water Fittings S.L. (Испания)
Сфера применения	внутренние и наружные сети водоснабжения и канализации, а также промышленные трубопроводы
Рабочая среда	вода, нейтральные жидкости
Температура рабочей среды	до 70 °С
Номинальные диаметры труб	DN 80-300 мм
Номинальные диаметры отводов	dn 50-150 мм
Тип врезки	1. без давления; 2. под давлением - через задвижку с использованием сверильного аппарата
Тип отвода	фланцевый
Размеры фланца	по ГОСТ 12815-80 исп.1, DIN
Рассверловка фланцев	универсальная PN 10/16
Номинальное давление	PN 10/16
Материал труб	серый чугун, ВЧШГ
Предельное угловое отклонение труб	0°
Монтажное положение	любое
Защитное (антикоррозийное) покрытие	эпоксидное порошковое, толщиной не менее 250 м (микрон)



Спецификация

№	Наименование	Материал	Аббревиатура	Стандарт
1	Корпус	высокопрочный чугун	GJS-500 (ВЧШГ)	EN 1514, EN 1563
2	Уплотнитель	этиленпропиленовый каучук	EPDM	EN 681-1
3	Болты, гайки, шайбы	сталь	F-114 (BICHROMATE)	DIN 931, DIN 934, DIN 125



Размеры

№	Артикул	Условный диаметр трубы	Условный диаметр фланцевого отвода	Длина	Высота	Кол-во отв.
		DN, мм	dn, мм	L, мм	H, мм	
1	UR-33-DN080-050	80	50	150	210	4
2	UR-33-DN080-065	80	65	150	220	4
3	UR-33-DN100-050	100	50	160	230	4
4	UR-33-DN100-065	100	65	160	240	4
5	UR-33-DN100-080	100	80	160	250	8
6	UR-33-DN125-050	125	50	180	256	4
7	UR-33-DN125-065	125	65	180	266	4
8	UR-33-DN125-080	125	80	180	276	8
9	UR-33-DN125-100	125	100	180	281	8
10	UR-33-DN150-050	150	50	210	284	4
11	UR-33-DN150-065	150	65	210	294	4
12	UR-33-DN150-080	150	80	210	304	8
13	UR-33-DN150-100	150	100	210	309	8
14	UR-33-DN200-050	200	50	270	338	4
15	UR-33-DN200-080	200	80	270	358	8
16	UR-33-DN200-100	200	100	270	363	8
17	UR-33-DN200-150	200	150	270	373	8
18	UR-33-DN250-050	250	50	270	388	4
19	UR-33-DN250-080	250	80	270	408	8
20	UR-33-DN250-100	250	100	270	413	8
21	UR-33-DN250-150	250	150	270	423	8
22	UR-33-DN300-050	300	50	270	440	4
23	UR-33-DN300-080	300	80	270	460	8
24	UR-33-DN300-100	300	100	270	465	8
25	UR-33-DN300-150	300	150	270	475	8

Пример применения

