

Муфта фиксирующая универсальная UR-01

Назначение

Муфта UR-01 служит для устойчивого к растягивающим нагрузкам соединения гладких концов труб из разных материалов, имеющих разные наружные диаметры.

За счёт системы фиксации на трубе муфта защищена от стягивания/проворачивания, поэтому она может использоваться в местах с повышенной линейной нагрузкой (например, на поворотах, рядом с насосами и т.п.).

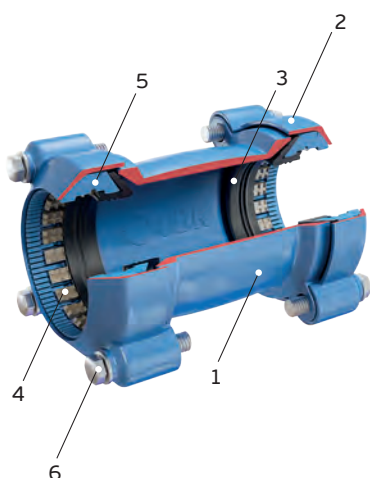
Также муфта надёжно соединяет ПНД трубы, имеющие значительные линейные расширения, с чугунными или стальными трубами.

Муфты UR-01 могут также использоваться в качестве подвижных ремонтных муфт при замене участка трубопровода.



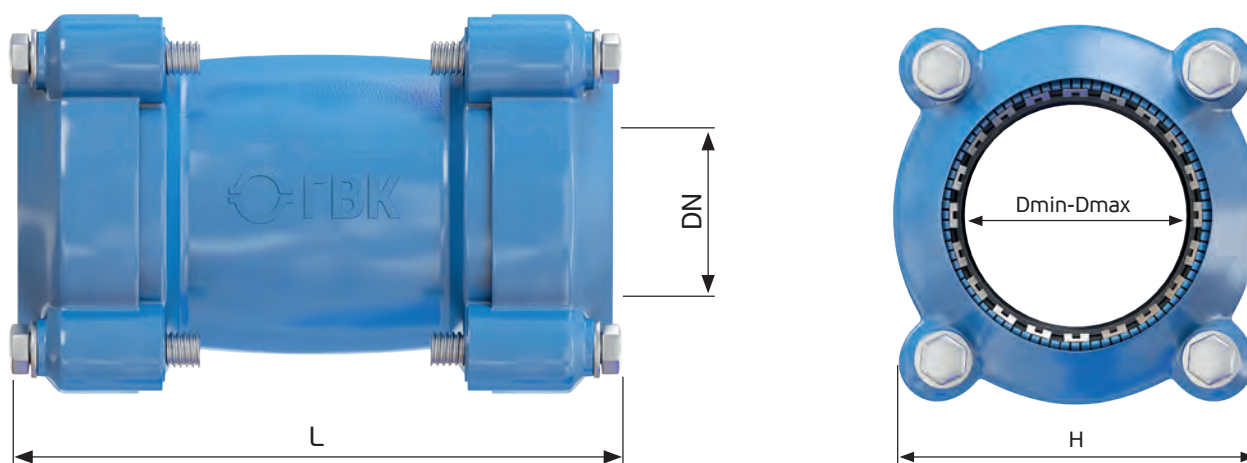
Технические характеристики

Наименование параметра	Значение
Завод-изготовитель	UR-CAST Water Fittings S.L. (Испания)
Сфера применения	внутренние и наружные сети водоснабжения и канализации, а также промышленные трубопроводы
Рабочая среда	вода, нейтральные жидкости
Температура рабочей среды	до 70 °С
Номинальные диаметры	DN 50-300 мм
Номинальное давление	PN 16
Материал труб	сталь, серый чугун, ВЧШГ, ПЭ (ПНД), ПВХ, АЦ, ПП (PPRC), стеклопластик
Предельное угловое отклонение труб	10°
Фиксация изделия на трубе	есть
Монтажное положение	любое
Защитное (антикоррозийное) покрытие	эпоксидное порошковое, толщиной не менее 250 м (микрон)



Спецификация

№	Элемент	Материал	Аббревиатура	Стандарт
1	Корпус	высокопрочный чугун с шаровидным графитом	GJS-500 (ВЧШГ)	EN 1514, EN 1563, BS 6920
2	Прижимные крышки	высокопрочный чугун с шаровидным графитом	GJS-500 (ВЧШГ)	EN 1514, EN 1563, BS 6920
3	Уплотнительные кольца	этиленпропиленовый каучук	EPDM	EN 681-1, BS 6920
4	Фиксаторы	сталь	F-114 (BICHROMATE)	
5	Расширительные кольца	полиэтилен	POM	
6	Болты, шайбы	сталь	F-114 (DACROMET)	DIN 931, DIN 934, DIN 125



Размеры

№	Артикул	Условный диаметр	Наружный диаметр трубы	Длина	Ширина	Момент затяжки болтов
		DN, мм	Dmin-Dmax, мм	L, мм	H, мм	H*м
1	UR-01-DN050	50	46-70	240	187	85
2	UR-01-DN065	65	70-95	240	212	85
3	UR-01-DN080	80	88-123	250	240	85
4	UR-01-DN100	100	108-143	250	260	85
5	UR-01-DN125	125	133-168	260	285	85
6	UR-01-DN150	150	159-194	260	311	85
7	UR-01-DN200	200	200-235	295	370	85
8	UR-01-DN250	250	250-285	305	420	120
9	UR-01-DN300	300	315-350	315	485	120

Пример применения

